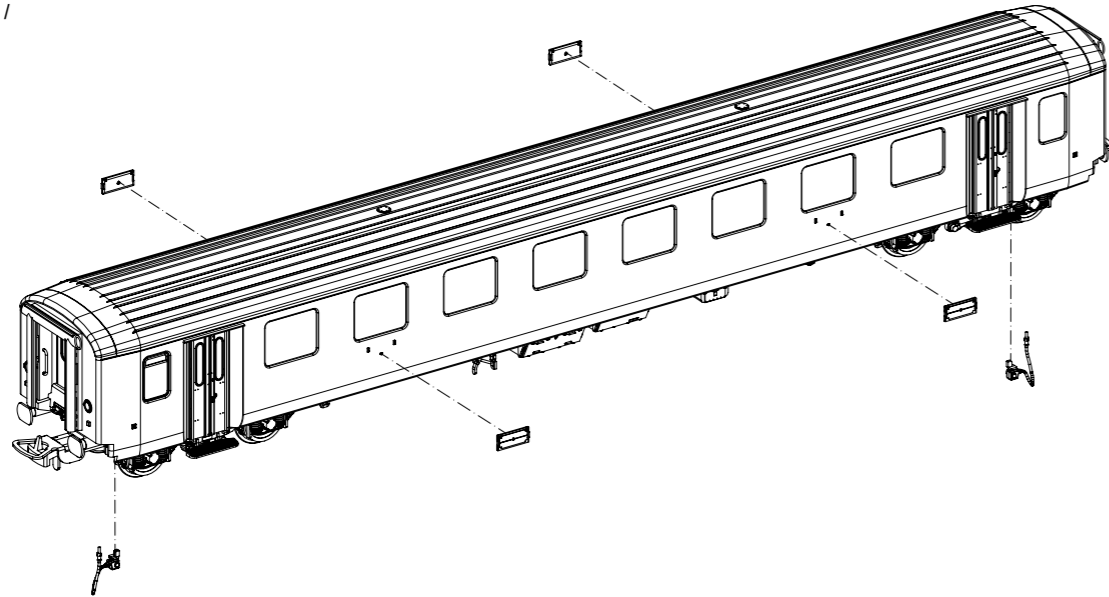
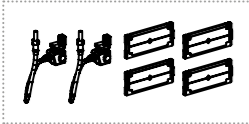


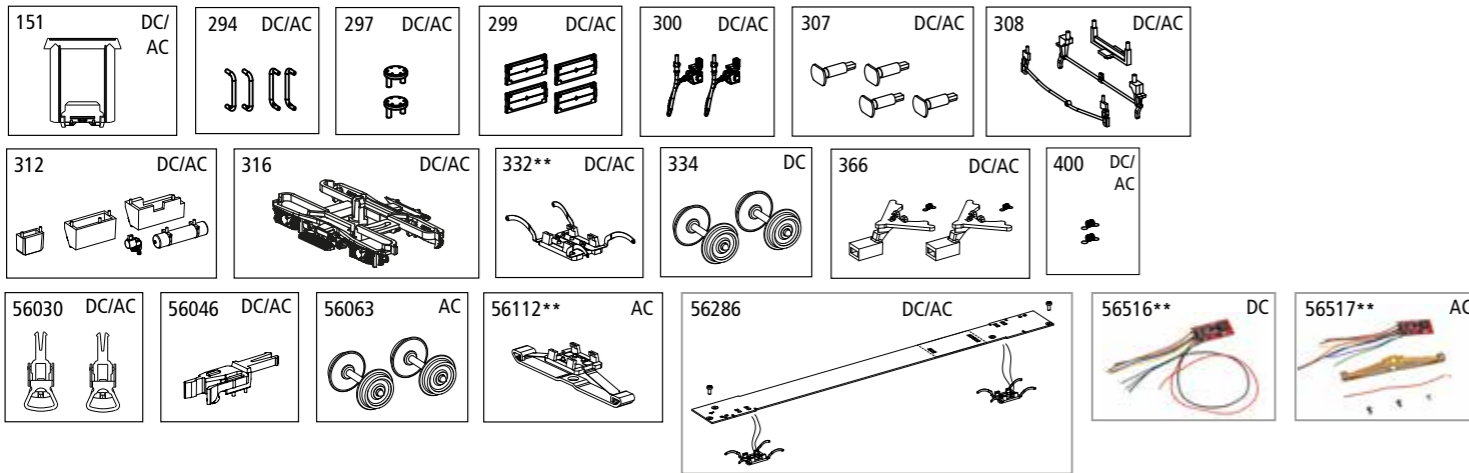
Zurüstbauteile
Accessoires / Componente aggiuntivo /
Extensions



ERSATZTEILE

Pièces de rechange
Parti di ricambio
Spare parts

Bei Ersatzteilanforderung bitte immer die vollständige Ersatzteil-Nr. angeben.
Lors de la commande de pièces détachées veuillez indiquer le numéro complet de l'article.
Si prega di ordinare il pezzo di ricambio desiderato con il completo ricambio numero di articolo parte.
Please order the wanted spare part with the complete spare part item number.



Bezeichnung / Description	ET-Nr. / spare part N°	PG*	Bezeichnung / Description	ET-Nr. / spare part N°	PG*
Gummiwulst / Door frame	53000-151	5			
Handstangen (4 Stck.) / Handrails (4 pcs.)	96782A-294	8	ET aus unserem Standard-Programm / Spare parts standard range		
Abdeckung Lüftung Dach (2 Stck.) / Ventilation roof cover (2 pcs.)	53000-297	7	Kupplung, vollst. (2 Stück) / Coupling, complete (set of 2)	56030	
Zuglaufschilde (4 Stck.) / Information plate (4 pcs.)	53000-299	8	H0 PIKO Kurzkupplung (4 Stück) / H0 PIKO short Coupling (set of 4)	56046	
Heizleitung SBB (2 Stck.) / Heating pipe-SBB (2 pcs.)	53000-300	6	Beleuchtungsbausatz EW I / Interior Lighting EW I	56286	
Puffer (4 Stck.) / Buffer (4 pcs.)	53000-307	6			
Bremsentlüftung SBB, Bremschaltnah, Wagenortungssystem / Pipe-chassis-dining car SBB, Handle-chassis, Part-chassis	96782A-308	7	nur für DC-Version / only for DC version		
Statisches Ladegerät, Bremssteuerventil, Elektrokasten, Batteriekasten, Kessel / Static charger-SBB, Ventil, Box-chassis, Batteriebox, Boiler	96786A-312	8	Radsatz (2 Stück) / Wheelset (set of 2)	53000-334	9
Drehgestell, komplett / Bogie, complete	53000-316	10	ET aus unserem Standard-Programm (DC) / Spare parts standard range (DC)		
Schleiferhalter clip mit Radschleifer / Pick up cover w wheel slider	53000-332**	8	PSD XP F Kabel / PSD XP Function decoder with wires	56516**	
2x Kupplungsschacht, 2x Feder / 2x coupling shaft, 2x spring	53000-366	9	ET aus unserem Standard-Programm (nur AC-version) / Spare parts standard range (only AC version)		
2x Feder / 2x spring	53000-400	5	Radsatz (2 Stück) / Wheelset (set of 2)	56063	
			Schleifer / Slider	56112**	
			PSD XP F Kabel + Mittschleifer / PSD XP F + Function decoder with 3rd rail wiper for AC models	56517**	

** nur in Verbindung mit dem Beleuchtungsbausatz # 56286 verwendbar
** can only be used in conjunction with lighting kit # 56286

*Preisgruppe *price category

EW I Personenwagen

EW I Voiture voyageur

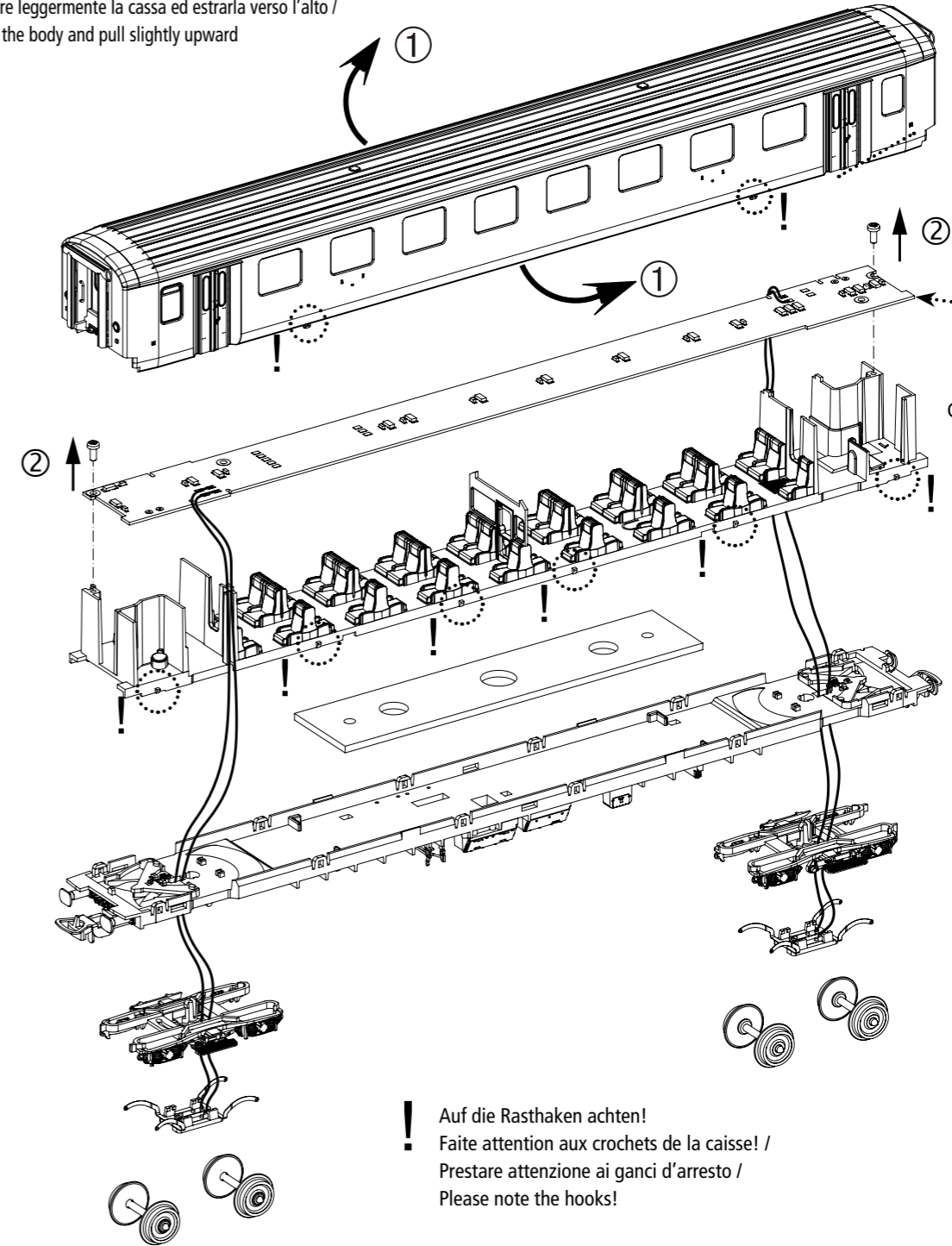
EW I Vettura unificata

EW I Passenger car



Wichtige Informationen sind in der Verpackung und in der Anleitung enthalten. Bitte bewahren Sie diese auf.

Gehäuse leicht spreizen und nach oben abziehen
Ecarter légèrement la caisse et retirez-la par le haut /
Allargare leggermente la cassa ed estrarla verso l'alto /
Extend the body and pull slightly upward



56286

Zurüstbauteil
Accessoires /
Componente aggiuntivo /
Extension

! Auf die Rasthaken achten!
Faites attention aux crochets de la caisse! /
Prestare attenzione ai ganci d'arresto /
Please note the hooks!

Hinweis zur Reklamation eines Artikels:
Vielen Dank für Ihr Vertrauen in die PIKO Modelle. Wir hoffen, dass Sie mit dem Modell zufrieden sind und lange Freude daran haben. Sollten Sie dennoch Probleme mit Ihrem PIKO Produkt haben und wollen diesen reklamieren, bitten wir sie, den unter www.piko-shop.de/de/widerruf hinterlegten Reklamationschein auszufüllen und diesen dem reklamierten Artikel beizulegen. Vielen Dank.

Complaint note:
Thank you for your trust in PIKO models. We hope that you are satisfied with the model and enjoy it for a long time. Should you nevertheless have problems with your PIKO product and wish to complain it, we ask you to fill in the complaint form, which you can find at www.piko-shop.de/en/widerruf, and enclose it with the complained item. Thank you very much.

